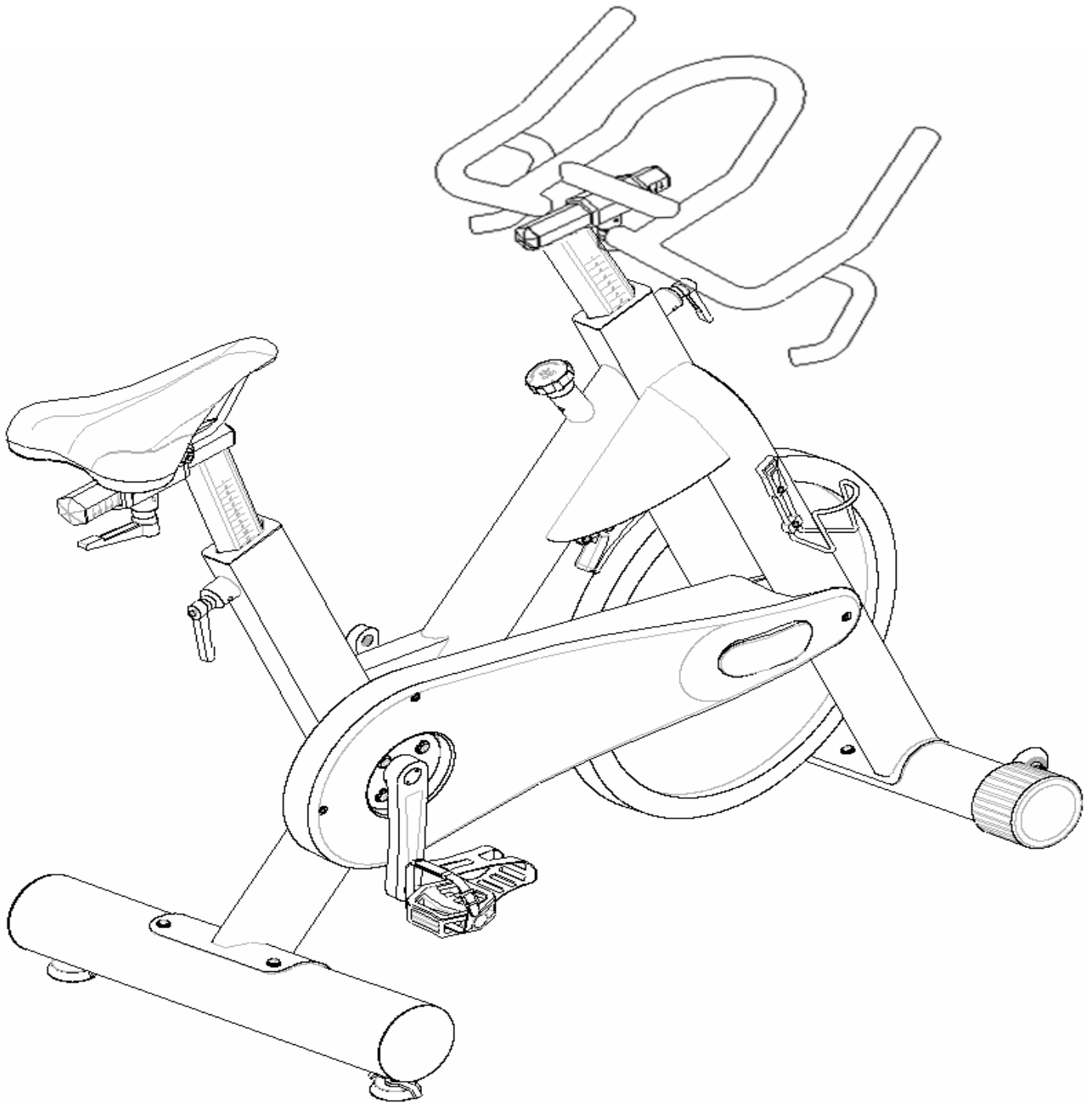


S4050 MANUAL



INSTRUKTIONER FÖR ANVÄNDNING

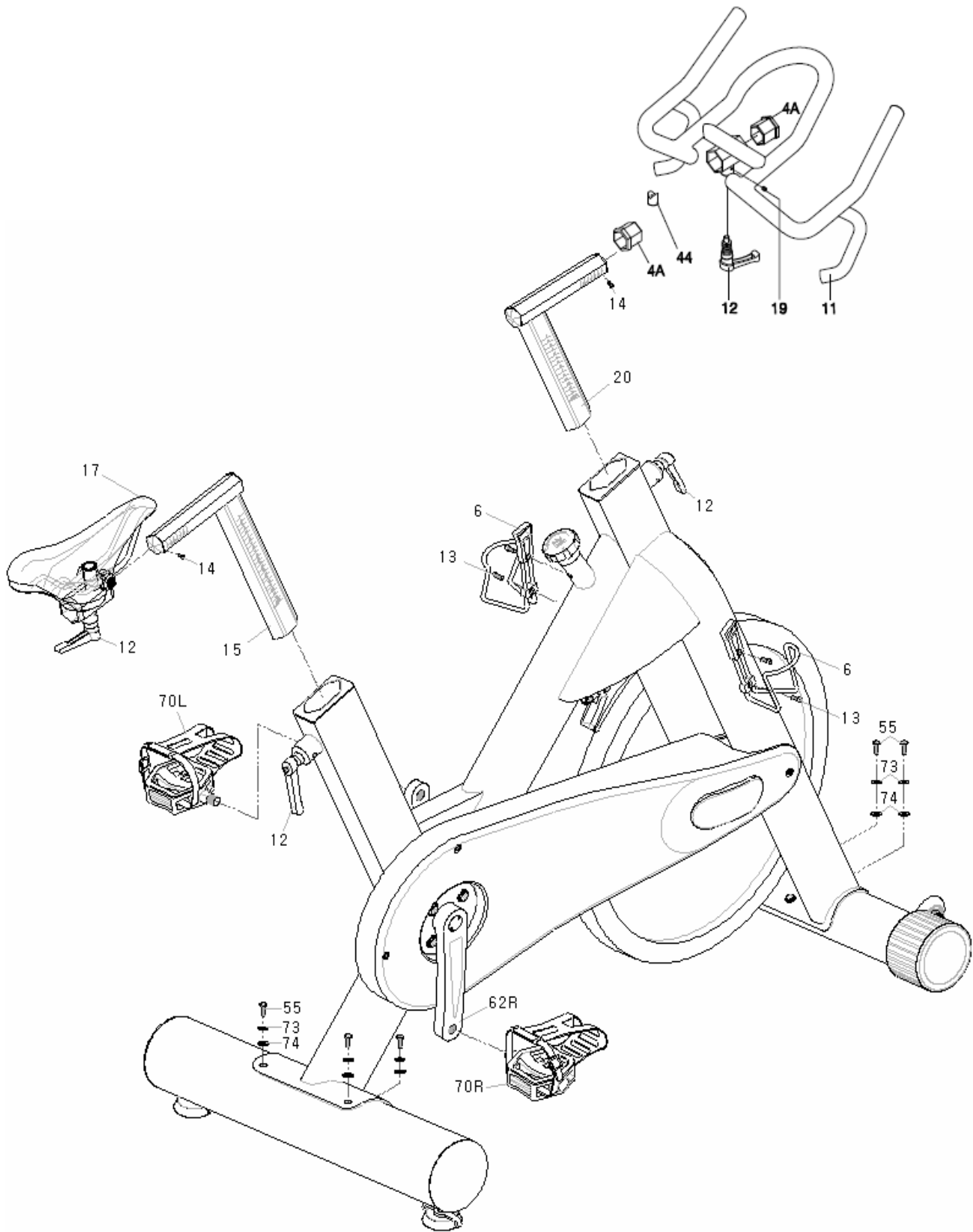
- 1) Denna modell är avsedd för användning på gym.
Den har ett fast svänghjul och bör endast användas under överinseende av professionell personal.
- 2) Installation – Det är viktigt att spinningcykeln är korrekt monterad.
Vi rekommenderar att installation och montering utförs av certifierad servicepersonal.
- 3) Justering av styre och sadel. Det är viktigt att styre och sadel är justerade till den höjd som känns mest bekväm. Be din instruktör om hjälp.
Justering av styrets höjd - Se till att det sitter fast ordentligt och att det inte rör sig i sid- eller vertikalled. Lossa justeringsratten som sitter framför ramstolpen. Höj eller sänk styret/stolpen upp eller ner till önskad höjd och dra åt ordentligt.

Styret/stolpen kan också justeras framåt eller bakåt. Lossa justerspaken som sitter under styrets hållare. Skjut styret/stolpen framåt eller bakåt till önskad position. Dra sedan åt justerspaken ordentligt igen.

Justering av sadelns höjd – se ovanstående.

ANM: Det finns en säkerhetslinje graverad på sadelstolpen. Sadelstolpen får under inga omständigheter höjas ovanför denna linje.
- 4) Pedaler och fotremmar – sätt fast fötterna ordentligt i tåclipsen under träningen.
Sätt foten så långt fram som möjligt och dra åt remmen.
- 5) Motstånd- Denna spinningcykel är utrustad med hållbar remdrift. För att justera träningsmotståndet, lossa eller dra åt justerratten. Tryck ner bromsspaken för att stanna hjulet.
- 6) Spinningcykeln bör användas på en jämn yta utan att den kan röras i sidled.
Det finns höjjusteringskuddar på vardera sidan under bakre stöd.
Vrid på dessa kuddar medsols eller motsols tills cykeln står stabilt på underlaget.
- 7) Underhåll – Underhåll bör göras regelbundet. Kontakta din leverantör för information.

MONTERING Diagram



MONTERING

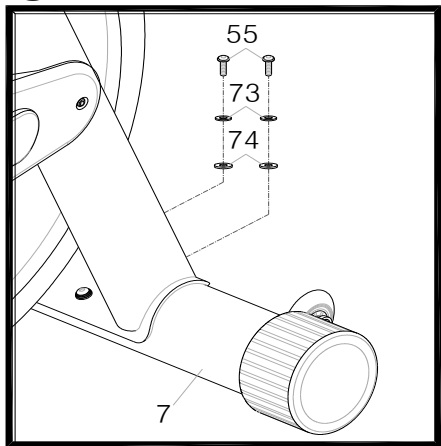
Steg 1 (fotstöd)

Fäst främre fotstöd (7) till ramen med bult (55) och bricka (73/74).

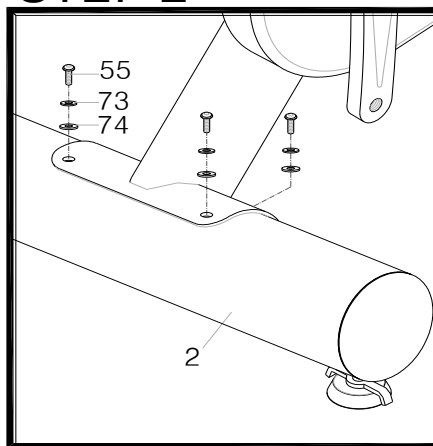
Steg 2 (fotstöd)

Fäst bakre fotstöd (2) till ramen med bult (55) och bricka (73/74).

STEP 1



STEP 2



Steg 3 (pedaler)

Fäst pedalerna (70R/70L) på vevarmarna (62R/62L). Varje pedal är märkt med en bokstav, R (höger) eller L (vänster).

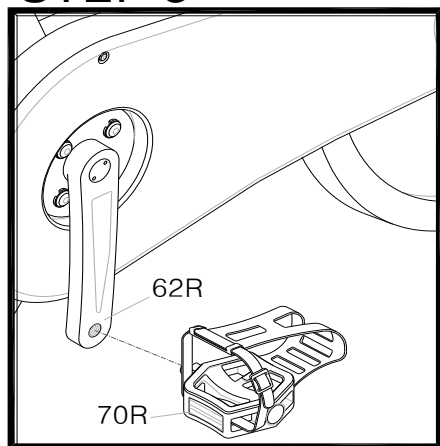
ANM: Den högra vevarmen är på samma sida som kedjeskyddet (71).

Se till att gängorna är i linje med varandra för att undvika skada.

Lite olje på gängan hjälper för att skruva i pedalerna lätt och korrekt.

Använd en 15mm nyckel. Båda pedalernas gängor skall dras åt mot cykelns framsida.

STEP 3



Steg 4 (styre & styrstolpe)

Sätt styrstolpen (20) i huvudramen och dra åt låsspaken (12) så att stolpen sitter fast .

Öppna skruven (14) från styrstolpens (20) rör och montera styret (11) på styrstolpen .

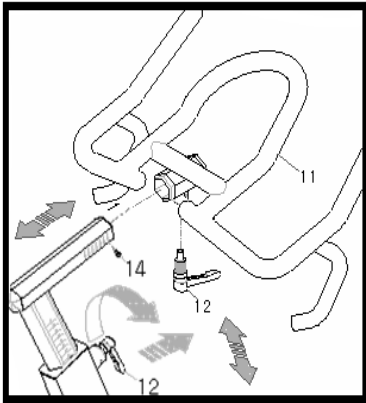
För styret bakåt och skruva sedan tillbaka (14) och dra åt .

Montera låsspaken (12) och för sedan styret till rätt position. Dra åt.

För på ändkåpor (5) på styrstolpsröret.

Använd låsspaken (12) för justering av stolpens höjd. ANM: Höj ej ovanför säkerhetslinjen.

STEP 4



Steg 5 (sadel & sadelstolpe)

Skjut in sadelstolpen (15) i ramröret och dra åt med låsspaken (12).

Lossa skruven (14) från sadelstolpen (15) och montera sadelhållaren (16) på stolpen .

För sadelhållaren framåt och sätt tillbaka skruven (14) och dra åt .

Montera sadeln (17) på sadelhållaren (16) och justera sadelns vinkel och riktning innan man drar åt med sadelklämman. Montera och dra åt skruven (14) på sadelhållaren.

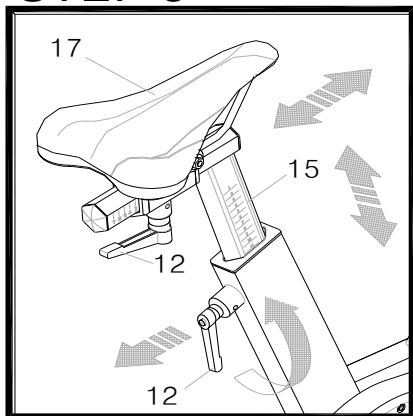
Justera sadelns läge med låsspaken (12) framåt eller bakåt .

Dra åt låsspaken (12) när sadeln är i korrekt läge.

Använd sadelstolpens låsspak (12) för att justera sadelstolpen (15) och dra åt när du är i rätt position.

ANM: Höj ej ovanför säkerhetslinjen.

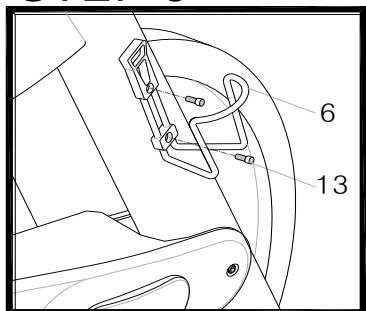
STEP 5



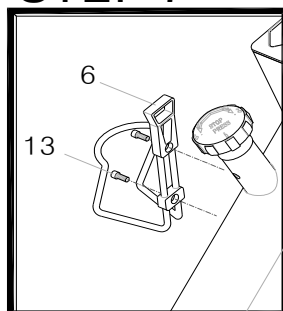
Steg 6 & 7 (flaskhållare)

Fäst flaskhållaren (6) på den främre gaffeln och skruva fast (13).

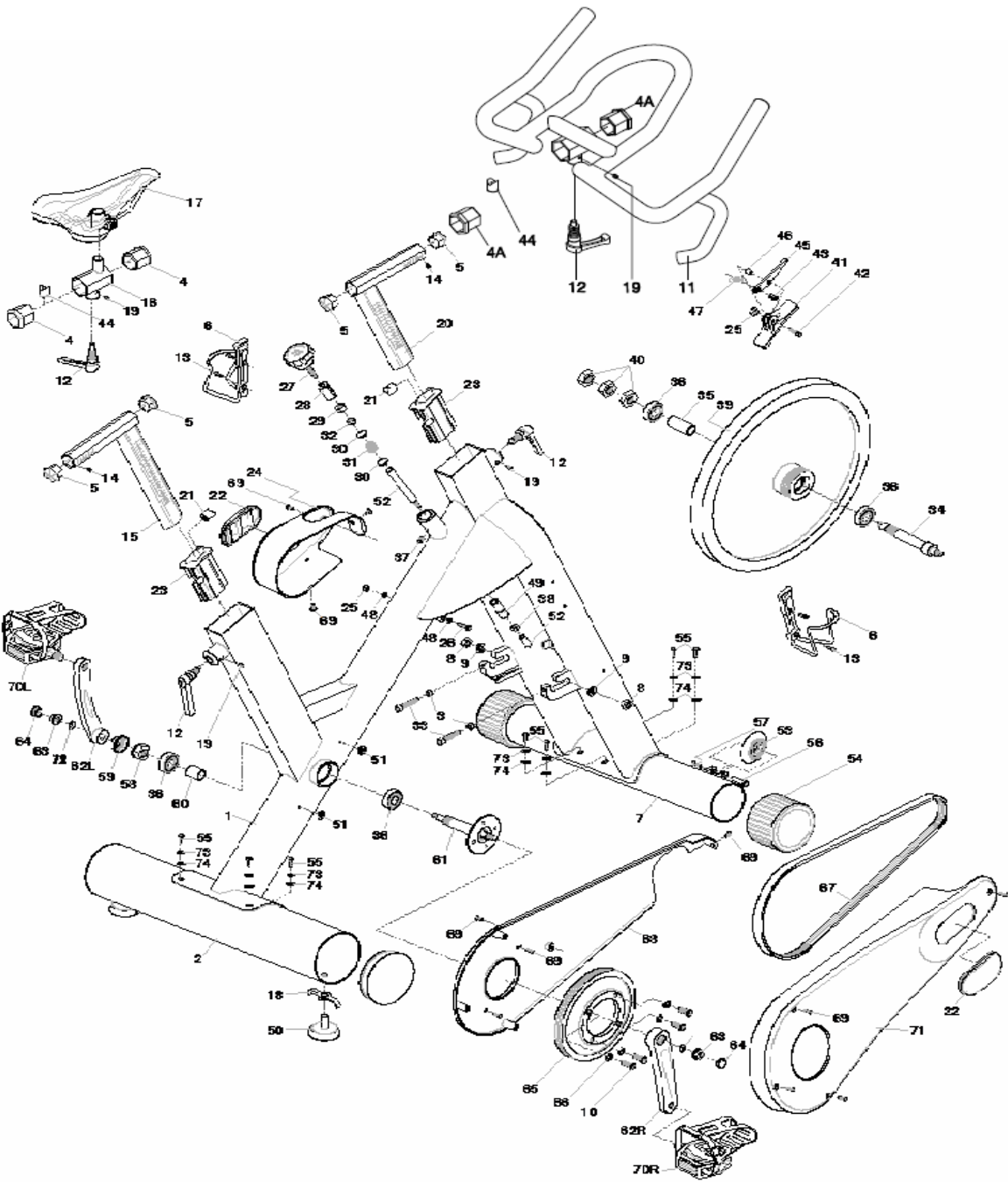
STEP 6



STEP 7



Sprängskiss



Lista Delar

Nr.	Beskrivning	Antal	Nr.	Beskrivning	Antal
1	Main Frame	1	39	Fly Wheel	1
2	Rear Ground Tube	1	40	Lock Nut	3
3	Fix nut	2	41	Brake pad	1
			42	Brake pad fixed screw	1
4	Plastic sleeve , black	4	43	Bush	1
5	Plastic sliding tube's end cap .	4	44	Slider's locking piece	2
6	Water bottle cage , alloy	2	45	Brake Arm	1
7	Front Ground Tube	1	46	Spacer	1
8	Fly Wheels Fixed Nut	2	47	Lift spring	1
9	Washer	2	48	Washer	2
10	Bolts	4	49	Seal plug	1
11	Handle Bar	1	50	Ground height adjuster	2
12	Lock lever for HB and seat silder	4	51	Washer	2
13	Bottle cage's fix screw	4	52	Upper &bottom Stud	1
14	Slider's safety stoper	2	53	PU Moving Wheel	2
15	Steel CP seat post	1	54	Front grounds End Cap	2
16	Saddle slider	1	55	Bolt	8
17	Saddle	1	56	Nut	2
18	Height adjuster's wing fix nut	2	57	Bolt	2
19	Set Screw	4	58	Axle Lock Nut	1
20	Steel CP stem	1	59	Dusty Cover	1
21	Stem & post locking Piece	2	60	Spacer	1
22	Pop cover	2	61	B.B Axle	1
23	Plastic Sleeve for H/T and	2	62L	Left Crank	1
24	Left Cover	1	62R	Right Crank	1
25	Nut	2	63	Flange Nut	2
26	screw	1	64	Plastic cap	2
27	Adjust Knob	1	65	Driving Pulley	1
28	Floating Piece	1	66	Spring washer	4
29	Nut	2	67	Belt	1
30	Round steel plate	2	68	Inner Cover	1
31	Spring	1	69	Screw	13
32	Nut	1	70 R/L	Pedal w/ toe clip& strap.	1
33	Axles Adjusting Bolts	2	71	Outer Chain Cover	1
34	Fly Wheels Axle	1	72	Disc Washer	2
35	Spacer	1	73	Washer	8
36	B.B & Fly Wheel Axle's Bearing	4	74	Plastic washer	8
37	Floating piece set screw	1	75	rear grpund tube's end cap	2
38	Fix nut	1			